

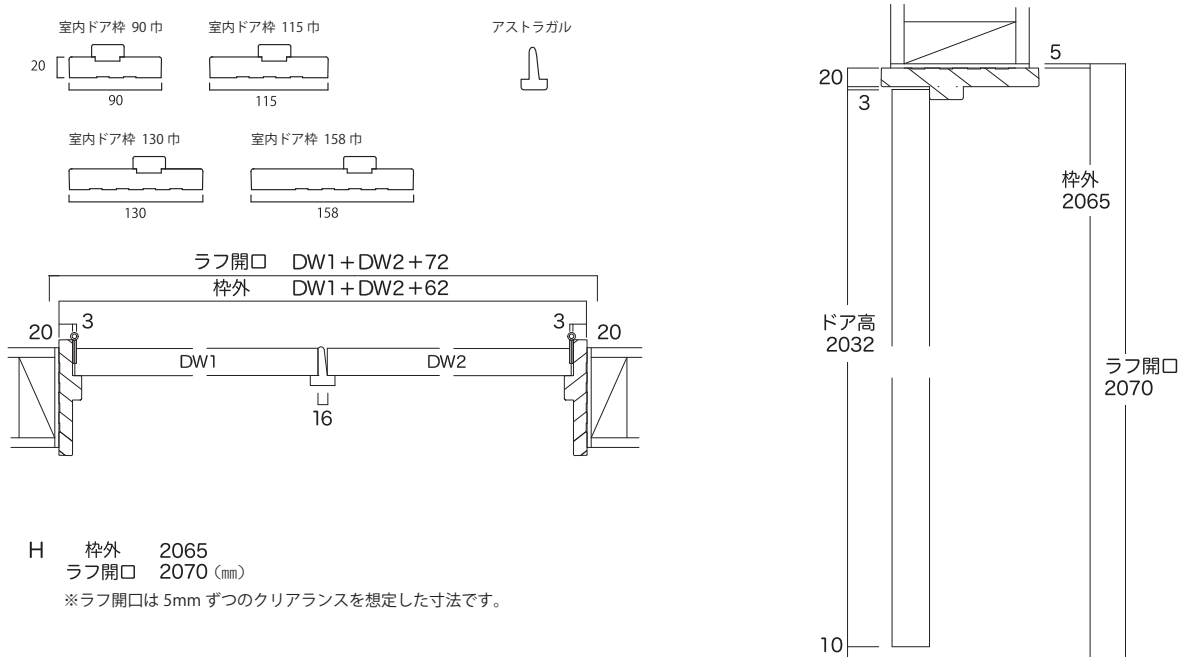
バーチドア カレードア 標準納まり図

ドア枠：パイン材

枠はパイン材です。
自然素材のため、多少の割れ・欠け・反りなどの動きが生じます。
自然素材の特性としてご理解いただきますようお願いいたします。

◆寸法について
枠材は自然素材のため、サイズに若干の誤差が生じます。
弊社で加工を行う場合、現物にあわせて加工寸法も前後しますので、あらかじめご了承ください。
また、現場で加工をする場合も、あくまで標準の寸法としてお考え下さい。
※縦枠 2,130 mmはカットせずに発送します。長さは現場で調整してください。

両開き戸 枠厚20mm用 標準納まり図



オークドア 標準納まり図

ドア枠：へムロック 化粧貼り

枠はへムロック化粧貼りです。
自然素材のため、反り・伸縮などの動きが生じます。
自然素材の特性としてご理解いただきますようお願いいたします。

◆寸法について
枠材は自然素材のため、サイズに若干の誤差が生じます。
弊社で加工を行う場合、現物にあわせて加工寸法も前後しますので、あらかじめご了承ください。
また、現場で加工をする場合も、あくまで標準の寸法としてお考え下さい。
※縦枠 2,130 mmはカットせずに発送します。長さは現場で調整してください。

両開き戸 枠厚17.5mm用 標準納まり図

